

MULTIFRUIT SPEED CONTROL

El sistema Speed Control mantiene la potencia de licuado constante, comprueba el par y las revoluciones, aportando más potencia si es necesario.

Su motor de inducción Brushless asegura una vida útil 4 veces superior a la de un motor convencional.

¡No necesita mantenimiento!

¡Triple detección de seguridad!

Disco rallador con diseño central que procesa la fruta y ayuda a su guiado.

Muy fácil de desmontar y de limpiar. ¡Sin herramientas!

¡Qué práctico! Grifo y bandeja antigoteo que mantienen limpia la superficie de trabajo.

Shhhhhhh!
Es muy silenciosa.

Incorpora un interruptor de alimentación que permite el estado de **STAND BY** ahorrando energía.

Nuevo LED indicador que muestra cuándo está lista para arrancar.

Intuitivo selector con 2 posiciones para fruta blanda y verdura dura.



zumex
LIFE ESSENCE

Zumex Group, S.A. Headquarters
Polígono Ind. Moncada III
C/ Moli, 2 46113 Moncada, Valencia, Spain
Tel. +34 961 301 251 Fax. +34 961 301 255
zumex@zumex.com

Zumex USA Inc. USA & Canada
1573 NW 82nd Ave, Miami, FL 33126 USA
Tel. 1 305 591 0061 Fax. 1 305 591 0062
Technical Assistance:
1-877-ZUMEX-TA
(1 877 986 3982)
zumexusa@zumex.com

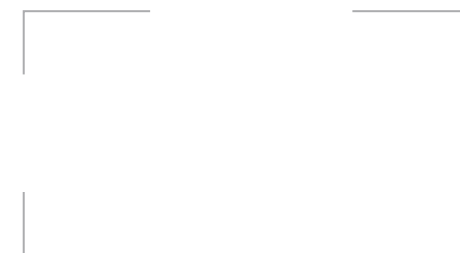
Zumex México
Uxmal 616,
Colonia Vertiz Narvarte
Delegación Benito Juárez
CP 03600 México D.F. México
Tel. (55) 5212-0619 / 5212-1171
5212-1185 / 5212-1184
zumexmexico@zumex.com

Discover Life Essence
www.zumex.com



* Consulta la gama de productos certificados.

Distribuidor autorizado



Es

235.6194.000
Sept 2014



TÚ PIENSA QUÉ ZUMO QUIERES,
ELLA PENSARÁ EN TODO LO DEMÁS.

zumex
LIFE ESSENCE



INTELIGENTE, EFICIENTE, FUNCIONAL, SEGURA, INTUITIVA... POR PIROPOS QUE NO SEA.

Ya que hemos puesto toda nuestra experiencia, conocimiento y tecnología diseñando la licuadora más avanzada del mercado, no íbamos a quedarnos cortos a la hora de definirla. Su Speed Control, su motor de inducción Brushless o su triple sistema de seguridad son sólo algunos ejemplos que muestran que la inteligencia se puede diseñar.

Multifruit Speed Control es la licuadora perfecta para extraer el mayor jugo posible de cualquier tipo de fruta y verdura. Desde manzanas, kiwis o piñas hasta zanahorias o apio, por ejemplo.

Su moderno sistema de centrifugación y su eficiente sistema de filtrado permiten obtener un zumo de máxima calidad y libre de pulpa.

Con esta licuadora disfrutarás de una gran versatilidad gastronómica en la preparación de cualquier zumo, cóctel o batido que puedas imaginar.

Además de contar con una imagen moderna, elegante y actual, Multifruit Speed Control está diseñada para hacerte la vida más fácil economizando tiempo, trabajo y materia prima.

Perfecta para zumerías, restaurantes "healthy food", pubs, coctelerías... y para todos aquellos locales que quieran ofrecer zumos naturales de gran calidad y sabor.



MULTIFRUIT BLACK



MULTIFRUIT SILVER



MULTIFRUIT WHITE

ESOS PEQUEÑOS GRANDES DETALLES...

Por primera vez se incorpora un interruptor de alimentación trasero que permite el estado de STAND BY ahorrando energía. Su selector inteligente, único en el mercado, permite adaptar la potencia al tipo de fruta y verdura.



Selector con 2 posiciones:
Fruta blanda. Verdura dura.



Grifo antigoteo.



Bandeja antigoteo extraíble.



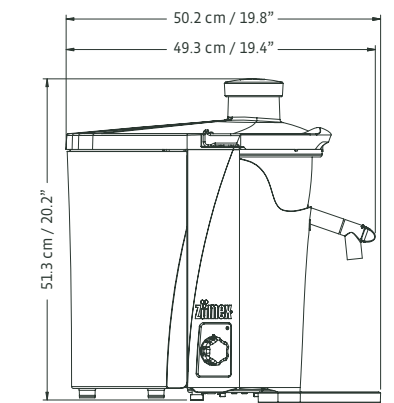
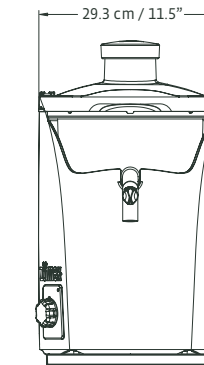
Boca de entrada amplia (75 mm).



Sistema SILENT-BLOCK Anti-vibración.

MULTIFRUIT SPEED CONTROL A FONDO

Velocidad: 3.500 / 4.500 r.p.m.
Dimensiones: 51,3 x 49,3 x 29,3 cm
Peso neto: 15 kg
Potencia nominal: 700 W - 870 W
Protección antihumedad: IPX2
Nivel de presión acústica: Inferior a 70 db (A)
Seguridad: Doble microrruptor de seguridad en asa y cubeta. Detector magnético en cubo de residuos. Protección térmica.



ALTO RENDIMIENTO

	Posición	Peso (kg)	Litros	Rendimiento* %
Zanahoria	••	1	0,62	62 %
Manzana Fuji	•	1	0,71	71 %
Piña	•	1	0,65	65 %
Apio	•	1	0,41	41 %

* El rendimiento puede variar en función de la variedad de fruta y temporada.



Las especificaciones y diseños de los productos mostrados en este catálogo están sujetos a cambios sin previo aviso. Las certificaciones pueden variar según modelo y especificaciones técnicas.